

Sonderfunktion

Spannungsversorgung

AD-SV 20 GS

AD-SV 40 GS

Beschreibung

Mit den Spannungsversorgungen AD-SV 20 GS (1-kanalig) und AD-SV 40 GS (2-kanalig) können externe Sensoren und Geräte mit einer gesiebtten Gleichspannung von ca. 24 V DC mit max. 50 mA versorgt werden. Die Ausgangsspannung ist von der Versorgungsspannung und dem zweiten Kanal galvanisch getrennt. Für jeden Kanal stehen zwei verschiedene elektronische Strombegrenzungen zur Verfügung, welche alternativ über Klemmen gewählt werden können. Durch das hocheffiziente integrierte elektronische Weitbereichsnetzteil werden hohe Ausgangslasten bei geringer Leistungsaufnahme und Erwärmung erreicht.

Anwendung

Zur galvanisch getrennten Versorgung von externen Sensoren u.a. Geräte mit einer Gleichspannung, z.Bsp. 2- bzw. 3-Draht-Transmitter.



Besondere Merkmale

- Weitbereichsnetzteil: 90 ... 253 V AC oder DC
- galvanisch getrennte Ausgangsspannungen
- Zwei verschiedene Strombegrenzungen pro Kanal
- Strombegrenzung über Klemmen wählbar
- Einkanalig (AD-SV 20 GS) und zweikanalig (AD-SV 40 GS) erhältlich

Kaufmännische Daten

Bestellnummer

AD-SV 20 GS	1-kanalig
AD-SV 40 GS	2-kanalig

Informationen

Downloads

Technische Daten

Ausgang 1

Nennspannung	24 V DC
Spannung Leerlauf	ca. 27 V DC
Spannung Volllast	ca. 21 V DC
Strombegrenzung	25 mA / 50 mA (alternativ über Klemmen wählbar)
Restwelligkeit	max. 50 mVss

Ausgang 2

Nennspannung	24 V DC
Spannung Leerlauf	ca. 27 V DC
Spannung Volllast	ca. 21 V DC
Strombegrenzung	25 mA / 50 mA (alternativ über Klemmen wählbar)
Restwelligkeit	max. 50 mVss

Versorgung

Spannungsbereich AC	90 ... 253 V AC, 50/60 Hz
Nennspannung AC	110 V AC / 230 V AC
Spannungsbereich DC	90 ... 253 V DC
Nennspannung DC	110 V DC / 230 V DC
Leistungsaufnahme AC / DC	6 VA / 4 W (bei zweikanaliger Volllast)

Übertragungsverhalten

Temperatureinfluss	100 ppm/K
--------------------	-----------

Gehäuse

Abmessungen (bxhxt)	23x78x103 mm
Schutzart	IP 20
Anschluss technik	Schraubklemmen
Klemmen, Querschnitt	2,5 mm ² Litze / 4 mm ² Draht
Anzugsmoment Klemmen	0,5 Nm
Gewicht	~ 120 g
Aufbau	35 mm Normschiene

Umgebungsbedingungen

Umgebungstemperatur	-10 ... 50 °C
Lager und Transport	-10 ... 70 °C (Betaung vermeiden)

EMV

Produktfamilienorm	EN 61326-1 ¹⁾
Störaussendung	EN 55011, CISPR11 Kl. B, Gr. 1

Elektrische Sicherheit

Produktfamilienorm	EN 61010-1
Überspannungskategorie	II
Verschmutzungsgrad	2

Galvanische Trennung, Prüfspannungen

Ausgang 1 / Ausgang 2	2 kV (1 min.)
Ausgänge / Versorgung	4 kV (1 min.)

Schutzbeschaltungen

Ausgänge	Schutz gegen Überspannung und Kurzschluss
Netzanschluss	Schutz gegen Überspannung, Übertemperatur und Verpolung

¹⁾ Während der Störeinwirkung sind geringe Signalabweichungen möglich.



ADAMCZEWSKI
Elektronische Messtechnik GmbH

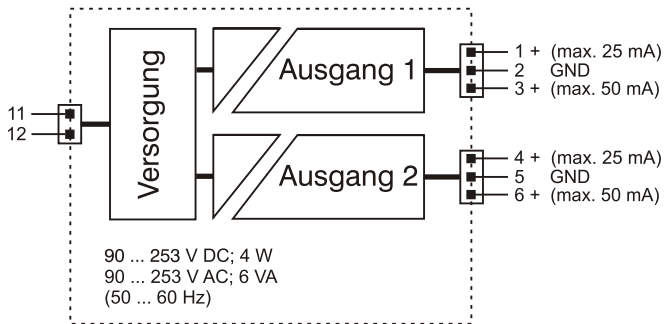
Seite 1/3

Stand 18.10.2022 Technische Änderungen und Druckfehler vorbehalten.

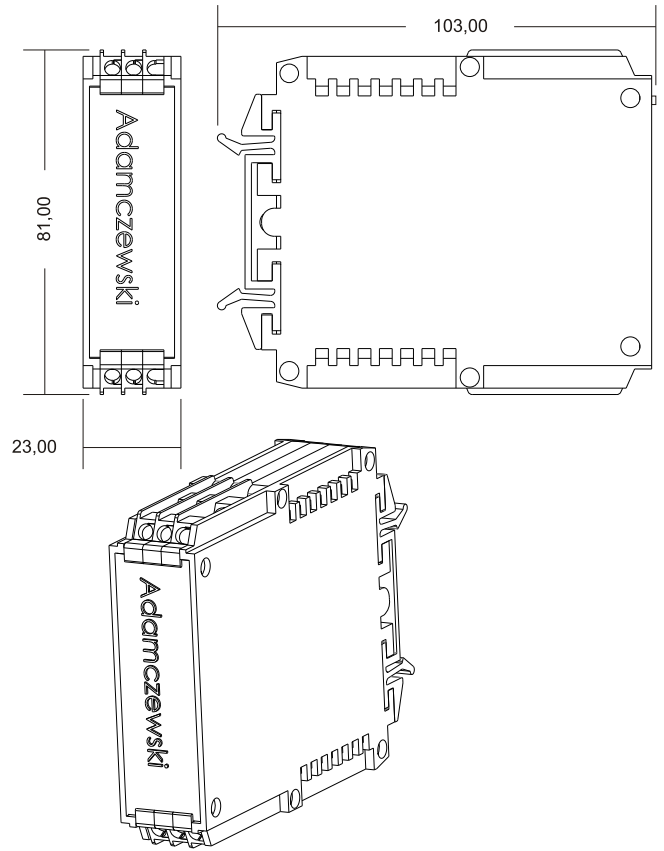
Felix-Wankel-Str. 13
Tel. +49 (0)7046-875
vertrieb@ad-messtechnik.de

74374 Zaberfeld
Fax +49 (0)7046-7678
www.adamczewski.com

Anschlüsse, Blockschaltbild



Maßzeichnung



Schaltungsbeispiele

